

# Nacela cu brat telescopic montata pe microbus



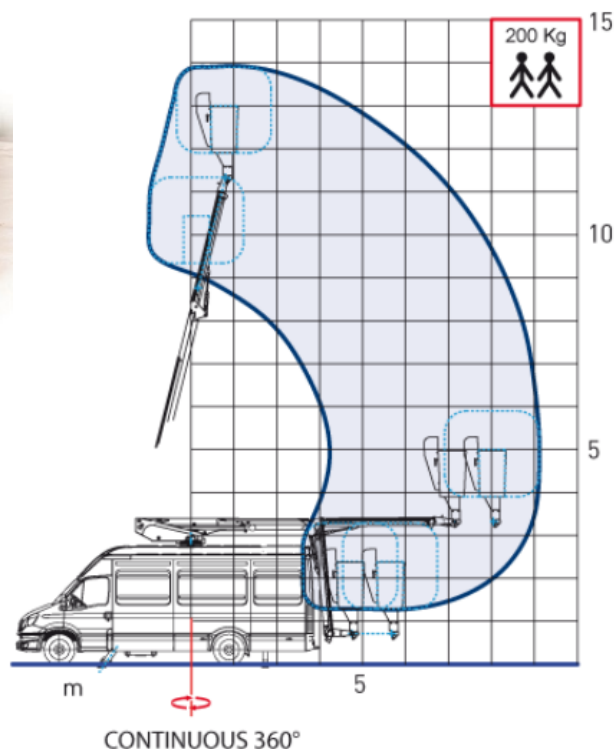
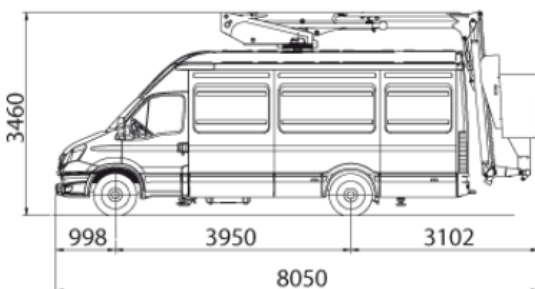
Utilaj  
fabricat  
in Italia

## 14-2-8-JIB



Recomandat pentru:

- Interventii rapide efectuate la inaltime
- Montaj si iluminat stradal
- Montaj si intretinere panouri fotovoltaice
- Toaletare arbori



### Caracteristici:

- Brat telescopic si brat terminal articulata de tip JIB pentru a atinge chiar si cele mai incomode pozitii
- Rotati la 360° a turnului
- 100% control hidraulic pentru o mai viata mai lunga si reducerea costurilor de intretinere la minimum
- Fara coloane in interiorul microbusului, design special pentru mai mult spatiu de depozitare
- Nu este nevoie de niciun dispozitiv care să limiteze deplasarea pe lateral
- Stabilitate și siguranță deosebită garantate de picioarele de sustinere in forma de lanjeron

nacela montata pe microbus	14-2-8-JIB
Tip brat	Telescopic
Inaltime de lucru	14 m
Lungime laterala de lucru	8 m
Sarcina max.	200 kg
Rotire brat	360°
Izolarea cos	12 KV
Greutate utilaj	5200 kg
Dimensiuni cos nacela Lxlxh (mm)	1192x583x1056



**ETOP**  
creat să reziste

Republica Moldova, MD-2023  
mun. Chișinău, str. Uzinelor 90  
+ /373/ 67 707 707  
office@etop.md  
www.etop.md